

Tourniquet Tambour Pleine Hauteur

Acier, Acier Galvanisé, Mixte Acier/inox304 ou tout Inox304

TRH1-A, TRH1-G, TRH1-GI et TRH1-I
TRH1D-A, TRH1D-G, TRH1D-GI et TRH1D-I



Généralités

Modèle Simple	Modèle Double	Désignation
TRH1-A	TRH1D-A	Tourniquet Tambour pleine hauteur en acier noir
TRH1-G	TRH1D-G	Tourniquet Tambour pleine hauteur en acier galvanisé
TRH1-GI	TRH1D-GI	Tourniquet Tambour pleine hauteur acier galvanisé Avec élément pivotant en Inox Grade 304
TRH1-I	TRH1D-I	Tourniquet Tambour pleine hauteur en inox grade 304

Les tourniquets Tripodes TRH1-x sont compacts et robustes, idéals pour organiser les flux de passage et sécuriser vos entrées (Usines, Parc, Stade, Ecole et autres). Faciles à installer

Le TRH1-x peut être équipé de système de contrôle d'accès intégré (en option) pour réduire ainsi considérablement le temps d'intégration.

Le TRH1-x s'intègre avec tout système de contrôle d'accès à contact sec.

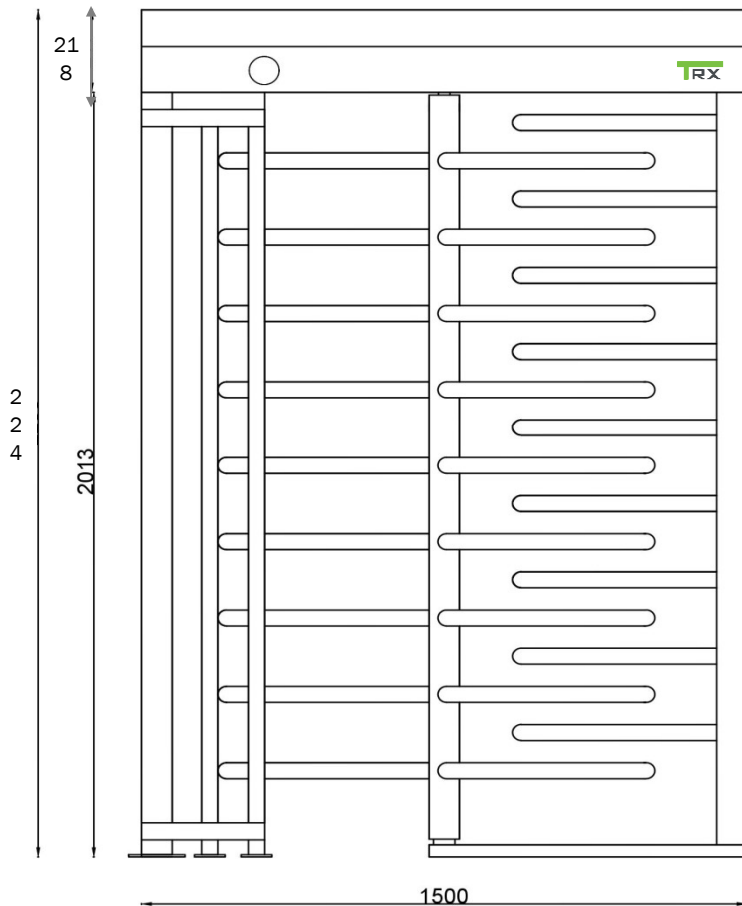
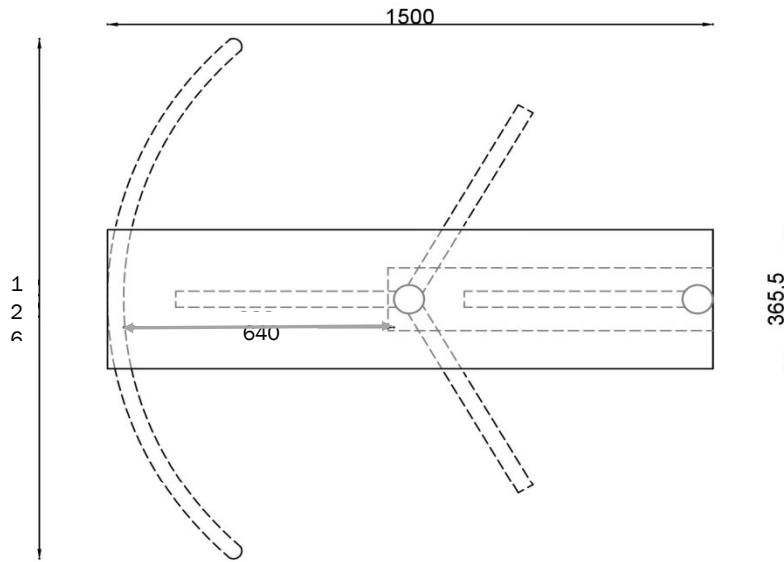
L'accès se libère automatiquement en cas de coupure de courant ou urgence (Incendie).

Communication TCP-IP et USB en option

Spécifications

	Tourniquet Simple	Tourniquet Double
Références	TRH1-A TRH1-G TRH1-GI TRH1-I	TRH1D-A TRH1D-G TRH1D-GI TRH1D-I
Matériaux	Acier Acier Galvanisé Galvanisé et Inox Inox	
Alimentation	220V/110V AC, 50/60Hz	
Température d'opération	-10 à 60 °C	
Humidité relative	10 à 90%	
LED d'indication de passage	OUI	
Lecteur intégré	Non	
Entrée d'urgence	OUI	
Communication	Contacts secs (USB/TCP-IP en option)	
Débit de passage	30/min	2 x 30/min
Hauteur	2240 mm	2240 mm
Largeur	1500 mm	2210 mm
Profondeur	1260 mm	1260 mm
Poids	143 kg	310 kg

Dimensions Tourniquet Simple TRH1-X



Dimensions Tourniquet Double TRHD1-X

